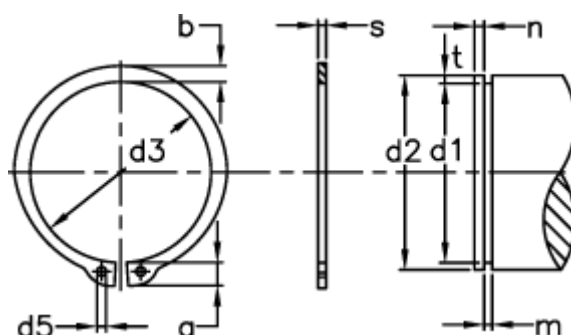


Varenummer: 0109037A
 Beskrivelse: Seeger låsering AS 20X1.75
 Fjederstål
 Note: Monteres med ZGA tang

Mål



a max	= 5.5	d5 min	= 2.0	s	= 1.75
AN mm ²	= 33.8	FN kN	= 5.60	t	= 0.50
B	= 2.12	FRg kN	= 8.2	Tang	= ZGA-2
b	= 3.0	FR kN	= 36.3	tol	= -0.06
Betegnelse	= AS 20	g	= 1.5	tol	= +0,21 -0,42
d1	= 19.0	m min	= 1.85	tol	= -0.13
d2	= 20	n abl x 1000	= 32	vægt kg/1000	= 2.25
d3	= 18.5	Nominel træk	= 1.6		